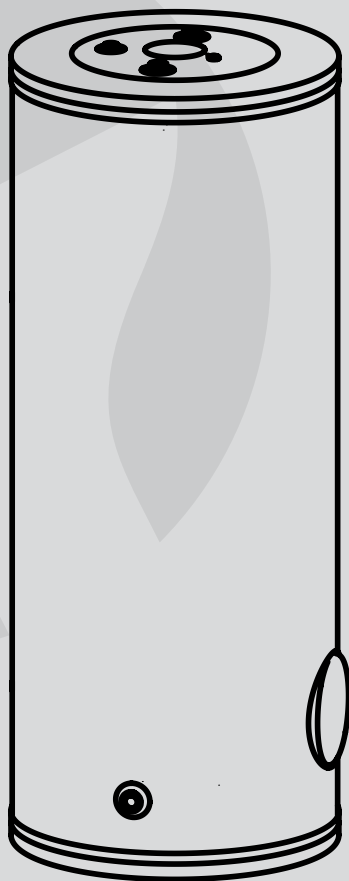




Wymiennik Ciepłej Wody Użytkowej



SP180

Instrukcja montażu i obsługi

Warunki bezpiecznej i niezawodnej pracy

1. Zapoznanie się z treścią niniejszej instrukcji obsługi umożliwi prawidłową instalację i eksploatację urządzenia, zapewniając jego długotrwałą i niezawodną pracę.
2. Zainstalowanie i użytkowanie wymiennika niezgodne z niniejszą instrukcją jest niedozwolone - grozi awarią i powoduje utratę gwarancji.
3. Urządzenia nie wolno instalować w pomieszczeniach, w których temperatura otoczenia może obniżyć się poniżej 0°C.
4. Zamontowanie i uruchomienie wymiennika oraz wykonanie instalacji towarzyszących należy powierzyć specjalistycznemu zakładowi usługowemu oraz ściśle stosować się do instrukcji montażu i obsługi wyrobu.
5. Wymiennik może być zamontowany w pozycji stojącej, ustawiając go na trzech wkręcanych stopkach lub pozycji wiszącej (po zakupieniu w firmie KOSPEL odpowiedniego wieszaka), wieszając go, poziomo lub pionowo.
6. Montażu wymiennika w pozycji wiszącej należy dokonać na ścianie o odpowiedniej nośności. Napęczniony wymiennik osiąga masę ok. 250 kg.
7. Urządzenie musi być zamontowane w takim miejscu i w taki sposób, aby wyciek awaryjny ze zbiornika lub przyłączy nie spowodował zalania pomieszczenia.
8. Po ustawieniu urządzenie należy podłączyć do sieci wodociągowej oraz instalacji c.o. zgodnie ze schematem zawartym w niniejszej instrukcji. Niezgodny z instrukcją sposób podłączenia pozbawia użytkownika gwarancji oraz grozi awarią.
9. Podłączenie do instalacji wodociągowej należy wykonać zgodnie z PN-76/B-02440.
10. Wymiennik jest urządzeniem ciśnieniowym przystosowanym do podłączenia do instalacji wodociągowej o ciśnieniu nie przekraczającym 0,6 MPa. Jeżeli ciśnienie w instalacji przekracza 0,6 MPa, należy zainstalować przed wymiennikiem reduktor ciśnienia.
11. Kapanie wody z rury odprowadzającej zaworu bezpieczeństwa jest zjawiskiem normalnym i nie należy temu zapobiegać, ponieważ zablokowanie zaworu może być przyczyną awarii.
12. Nie wolno korzystać z wymiennika jeżeli istnieje prawdopodobieństwo, że zawór bezpieczeństwa jest uszkodzony.
13. Zbiornik jest wyposażony w anodę magnezową, która tworzy dodatkowe aktywne zabezpieczenie antykorozyjne. Anoda jest częścią eksploatacyjną i ulega zużyciu. **Stan anody należy sprawdzić raz na 12 miesięcy, a co 18 miesięcy anodę należy bezwzględnie wymienić.**
14. Nie wolno przekraczać temperatury znamionowej wymiennika 80°C!

Wymienniki można dodatkowo wyposażać w grzałkę elektryczną z termostatem (np. GRW-1.4/230 typ 50, GRW-2.0/230 typ 50,..). Grzałkę należy wkręcić w miejsce korka 1½".

Maksymalna długość grzałki to 400mm

Podłączenie do instalacji wodociągowej należy wykonać zgodnie z PN-76/B-02440.

Wymiennik jest urządzeniem ciśnieniowym przystosowanym do podłączenia do instalacji wodociągowej o ciśnieniu nie przekraczającym 0,6 MPa. Jeżeli ciśnienie w instalacji przekracza 0,6 MPa, należy zainstalować przed wymiennikiem reduktor ciśnienia.

Wymiennik należy podłączyć do sieci wodociągowej w następujący sposób:

- do króćca doprowadzającego zimną wodę użytkową [ZW] zamontować trójnik z zaworem bezpieczeństwa o ciśnieniu otwarcia 6 bar* i zaworem spustowym; między zbiornikiem a zaworem bezpieczeństwa a także na jego wylocie nie może znajdować się żaden zawór odcinający ani element dławiący przepływ; zawór bezpieczeństwa musi być zamontowany w taki sposób, aby był widoczny wyciek wody,
- wymiennik z zamontowanym zaworem bezpieczeństwa podłączyć do instalacji wodociągowej,
- dołączoną rurkę (PEX-AL-PEX) należy wkręcić do oporu w jedną z dwóch muf 3/4" wg. rysunku „Sposoby podłączenia wymiennika SP180” str.5.

Mufy 3/4", które znajdują się na górnej części wymiennika, służą do doprowadzenia zimnej i wyprowadzenia ciepłej wody użytkowej.

Każdy wymiennik wyposażony jest w króciec 1/2" przeznaczony do podłączenia cyrkulacji c.w.u.

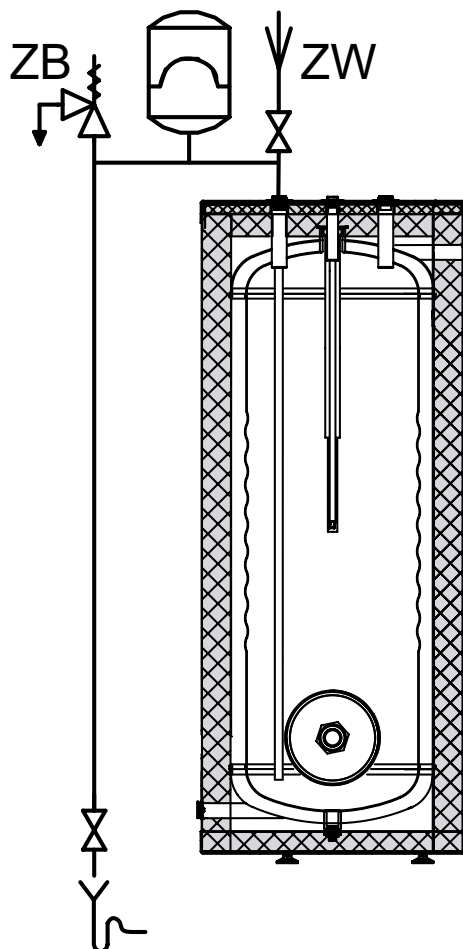
Montując wymiennik w pozycji pionowej rurkę PEX-AL-PEX można wkręcić w dowolną mufę 3/4", przy czym ZW należy doprowadzić bliżej dna zbiornika, a CW pobierać z górnych jego warstw.

W pozycji poziomej rurkę PEX-AL-PEX należy zawsze wkręcić w dolną mufę i do niej podłączyć ZW.

*Należy zastosować zawór bezpieczeństwa dobrany do mocy źródła ciepła. Montaż zaworu bezpieczeństwa o nieodpowiedniej przepustowości może doprowadzić do nadmiernego wzrostu ciśnienia w wymienniku i w efekcie do rozszczelnienia. W takim przypadku gwarancja nie obejmuje powstałych szkód.

Opróżnianie zbiornika

W przypadku montażu zbiornika w pozycji pionowej - króćcami do góry, aby umożliwić grawitacyjne spuszczenie wody, rurę spustową należy poprowadzić do dołu zbiornika.

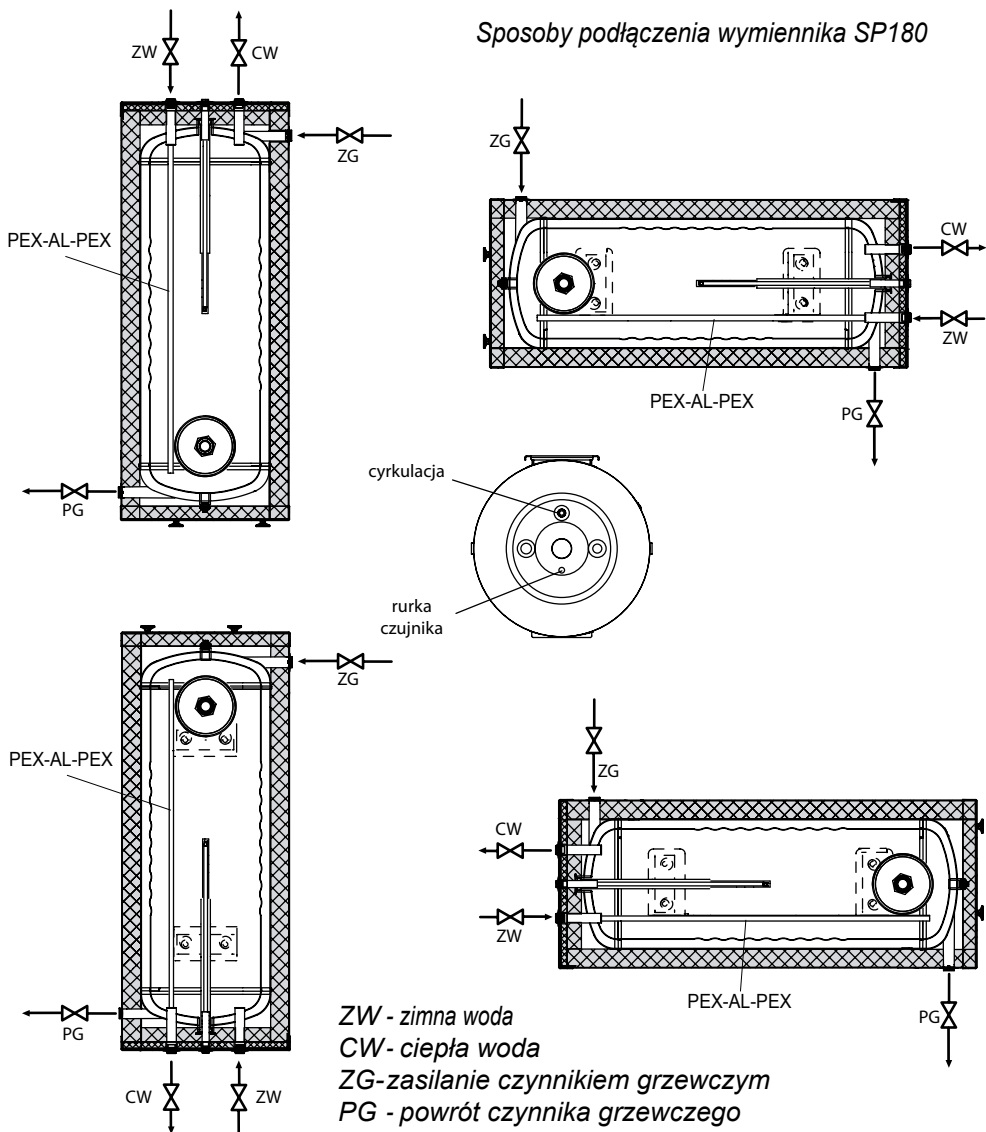


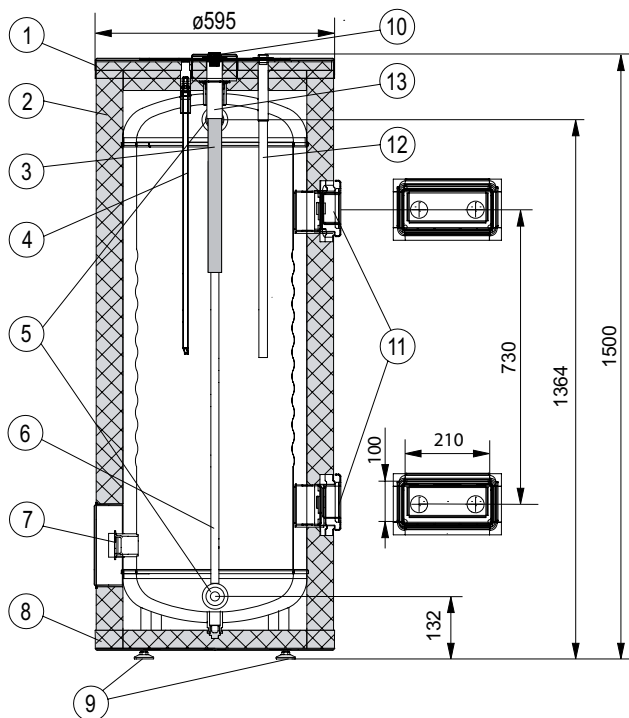
Podłączenie do instalacji centralnego ogrzewania

Podłączenie do instalacji c.o. należy wykonać za pomocą śrubunków przyłączeniowych 1" a przed śrubunkami umieścić zawory odcinające.

W instalacji z obiegiem wymuszonym (z pompą wodną c.o.), aby wymiennik osiągnął wydajność podaną w tabeli „Dane techniczne”, należy zapewnić odpowiednie natężenie przepływu wody grzewczej.

Sposoby podłączenia wymiennika SP180





- [1] - pokrywa górna
- [2] - izolacja termiczna
- [3] - anoda magnezowa
- [4] - rurka czujnika
- [5] - króćce c.o.
- [6] - zimna woda
(rurka PEX-AL-PEX)
- [7] - miejsce na grzałkę
- [8] - pokrywa dolna
- [9] - stopki
- [10] - zaślepka anody
- [11] - wieszaki (element wyposażenia dodatkowego)
- [12] - cyrkulacja
- [13] - ciepła woda

Uruchomienie

Przed uruchomieniem wymiennika należy optycznie sprawdzić podłączenie urządzenia oraz prawidłowość montażu zgodnie ze schematami. Wymiennik należy napęlnić wodą:

- otworzyć zawór na doprowadzeniu zimnej wody,
- otworzyć zawór poboru ciepłej wody w instalacji (wypływ pełnego strumienia wody bez pęcherzy powietrza świadczy o napęlnieniu zbiornika),
- zamknąć zawory czerpalne,
- otworzyć zawory doprowadzające czynnik grzewczy,
- w razie potrzeby odpowietrzyć obieg grzewczy.

Sprawdzić szczelność połączeń po stronie wody użytkowej i po stronie czynnika grzewczego. Sprawdzić działanie zaworu bezpieczeństwa (zgodnie z instrukcją producenta zaworu).

Wymienniki są bezpieczne i niezawodne w eksploatacji pod warunkiem przestrzegania poniższych zasad:

- Co 14 dni należy sprawdzić działanie zaworu bezpieczeństwa, (jeżeli nie nastąpi wypływ wody zawór jest niesprawny i nie wolno eksploatować wymiennika).
- Czyścić okresowo zbiornik z nagromadzonych osadów. Częstotliwość czyszczenia zbiornika zależy od twardości wody występującej na danym terenie. Czynność tę należy zlecić zakładowi serwisowemu.
- Raz w roku należy sprawdzić anodę magnezową.
- Co 18 miesięcy należy bezwzględnie wymieniać anodę magnezową.
- wymiana anody [3]: zdjąć zaślepkę anody [10], wyjąć znajdujący się pod nią krążek izolacji, zamknąć zawór odcinający na doprowadzeniu zimnej wody, otworzyć zawór ciepłej wody na baterii, otworzyć zawór spustowy, spuścić taką ilość wody z instalacji, aby można było wymienić anodę nie powodując zalania pomieszczenia, odkręcić korek i wykręcić anodę.
- W celach higienicznych należy okresowo podgrzewać wodę powyżej 70°C.
- Wszelkie nieprawidłowości w pracy urządzenia należy zgłaszać do zakładu serwisowego.
- Zaleca się zaizolowanie termiczne rury odprowadzającej oraz rur przyłączeniowych węzłownicy w celu zminimalizowania strat ciepła.

Wyżej wymienione czynności należy wykonywać we własnym zakresie i nie podlegają one obsłudze gwarancyjnej.

Dane techniczne

Wymiennik ciepłej wody użytkowej		SP180	
Pojemność całkowita	I		183
Ciśnienie znamionowe	zbiornik	MPa	0,6
	plaszcz		0,3
Temperatura znamionowa		°C	80
Pojemność	zbiornik	dm ³	140
	plaszcza		43
Powierzchnia wymiany ciepła		m ²	1,6
Moc wymiennika 80/10/45°C*		kW	48
Wydajność wymiennika		l/h	1200
Masa		kg	75
Anoda magnezowa M8 ø33		mm	300

* temperatura wody grzewczej / temperatura wody zasilającej / temperatura wody użytkowej; przepływ wody grzewczej 2,5m³/h.



KOSPEL S.A. 75-136 Koszalin, ul. Olchowa 1
tel. +48 94 31 70 565
serwis@kospel.pl www.kospel.pl